

## 一、概述

ZH<sup>A</sup><sub>B</sub>PF—10<sup>16</sup>W 型轻小型气动薄膜单座衬塑调节阀(以下简称衬塑阀)由直通单座衬塑阀和气动薄膜多弹簧执行机构二部分组成,由于衬塑阀阀内腔和阀内件衬有聚全氟乙丙烯(简称 F46),并在上阀盖内采用聚四氟乙烯波纹管密封结构,因而衬塑阀可广泛用于对盐酸、硫酸、氢氟酸、王水、各种强碱和强氧化剂等具有较强腐蚀性的介质的调节控制。

衬塑阀有如下结构特点:

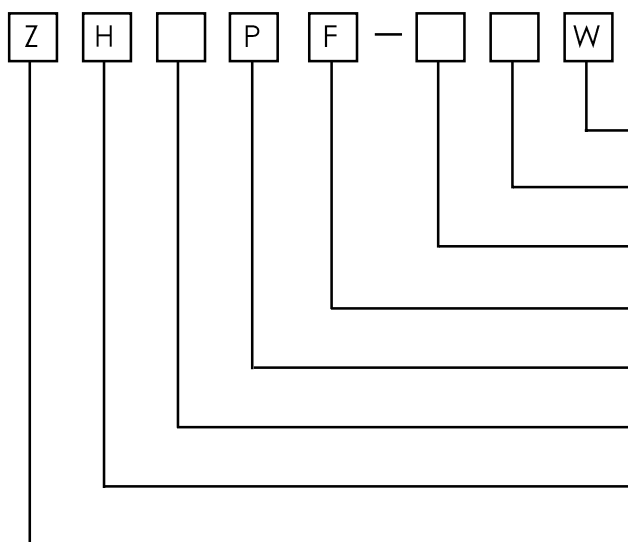
1.  $G\frac{3}{4}$ 、DN40~150 阀体部分为整体式结构(见图二 a、c), DN20~32 阀体为分离式结构(见图二 b)。
2. 阀体内腔、阀内件均衬有 F46。
3. 上阀盖采用聚四氟乙烯波纹管和填料双重密封形式。
4. 气关式采用正作用执行机构,气开式采用反作用执行机构。

## 二、产品型号及编制说明

产品型号	ZH <sup>A</sup> <sub>B</sub> PF—10W 型	ZH <sup>A</sup> <sub>B</sub> PF—16W 型
------	---------------------------------------	---------------------------------------



### 型号编制说明



变型产品特征号: 波纹管密封型

整机作用方式: B — 气关式; K — 气开式

公称压力 PN(10<sup>5</sup>Pa): 10,

16  
阀体内腔, 阀内件均衬 F46

阀结构特征: 单座阀

执行机构位移特征: A — 正作用, B — 反作用

气动执行机构型式: 薄膜多弹簧式

执行器大类

示例: ZHAPF—10W(DN50)

表示公称压力为 PN1.0MPa, 口径为 50mm 的气关式轻小型气动薄膜单座衬塑调节阀。

### 三、连接形式(见表1)

表1

连接形式	阀体公称压力	阀体材料	连接法兰的标准
法兰式	PN1.0MPa	WCB 铸钢	JB78—59 铸铁法兰
	PN1.6MPa	WCB 铸钢	JB79—59 铸钢法兰

注: 1. 口径为  $G\frac{3}{4}$  的衬塑阀用  $G\frac{3}{4}$  管螺纹连接。  
2. 如用其它标准的连接法兰、可作特殊订货。

### 四、主要技术参数(见表2)

表2

公称通径DN(mm)	$G\frac{3}{4}$						20				25	32	40	50	65	80	100	150
	3	4	5	6	7	8	10	12	15	20	26	32	40	50	65	80	100	150
阀座直径dN(mm)	3	4	5	6	7	8	10	12	15	20	26	32	40	50	65	80	100	150
额定流量系数Kv	0.08	0.12	0.2	0.32	0.5	0.8	1.2	2	3.2	5	8	12	20	32	50	70	100	240
流量特性	直线						直线、等百分比											
公称压力PN(MPa)	1.0、1.6																	
配用执行机构型号	ZH <sup>A</sup> <sub>B</sub> —22											ZH <sup>A</sup> <sub>B</sub> —23	ZH <sup>A</sup> <sub>B</sub> —34	ZH <sup>A</sup> <sub>B</sub> —45				
额定行程(mm)	10						10				16	25	40	60				
膜片有效面积(cm <sup>2</sup> )	350												560	900				
弹簧压力范围(kPa)	标准 20~100; 40~200; 80~240																	
作用方式	气关式; 气开式																	
工作温度(°C)	-30~200																	
固有可调比R	30:1																	
气源接口	M16×1.5																	

### 五、主要技术性能指标(见表3)

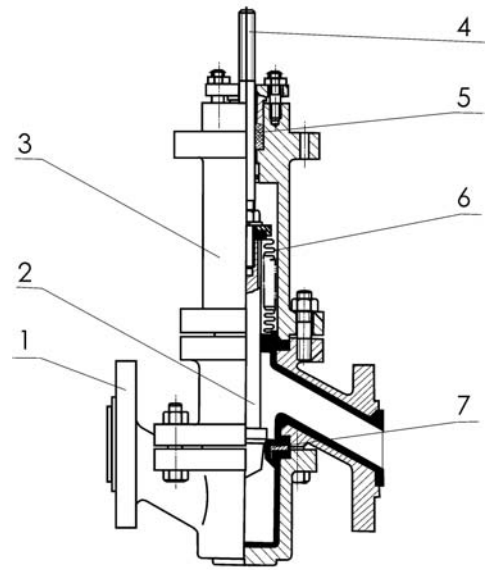
表3

序号	项目	技术指标(不带阀门定位器)	技术指标(带阀门定位器)
1	基本误差	±10%	±2.5%
2	回差	8%	2.5%
3	死区	6%	1%
4	额定流量系数误差	±10%; 当Kv ≤ 5时 ±15%	
5	临界流量系数C <sub>f</sub>	流开: 0.92; 流关: 0.80	
6	泄漏等级	GB/T4213 IV级	

## 六、主要零件的常用材料 (见图一、表 4)

表4

序号	零件名称	材 料
1	阀 体	WCB 衬 F46(FEP)
2	阀 芯	2Cr13 衬 F46(FEP)、 哈氏合金、蒙乃尔合金
3	上 阀 盖	WCB 衬 F46(FEP)
4	阀 杆	1Cr18Ni9
5	填 料	F4(PTFE)、柔性石墨
6	波 纹 管	F4(PTFE)
7	阀 座	2Cr13 衬 F46(FEP)、 哈氏合金、蒙乃尔合金



图一

## 七、允许压差(见表 5)

流开

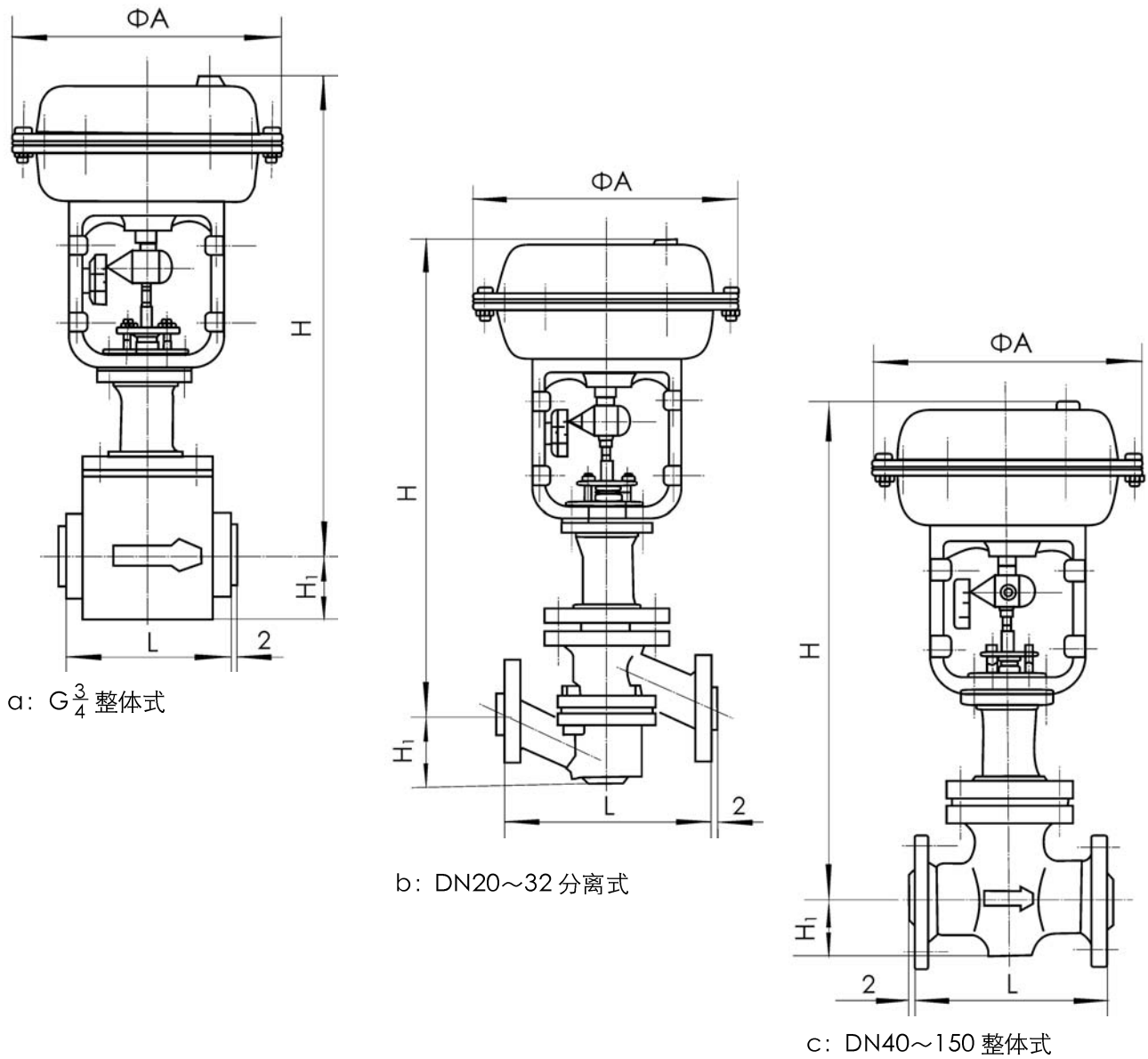
表 5

单位: MPa

作用方式	执行机构型号	弹簧范围 (kPa)	气源压力 (MPa)	公称口径 DN(mm)										
				G $\frac{3}{4}$	20	25	32	40	50	80	100	150	200	
气 关	ZHA—22	20~100	0.14	1.6	1.6	1.6	1.4							
		20~100	0.25	1.6	1.6	1.6	1.6							
		40~200	0.4	1.6	1.6	1.6	1.6							
	ZHA—23	20~100	0.14					0.92	0.62					
		20~100	0.25					1.6	1.6					
		40~200	0.4					1.6	1.6					
	ZHA—34	20~100	0.14							0.54	0.36	0.22		
		20~100	0.25							1.6	1.51	0.98		
		40~200	0.4							1.6	1.6	1.2		
	ZHA—45	20~100	0.14											0.15
		20~100	0.25											0.62
		40~200	0.4											0.90
气 开	ZHB—22	20~100	0.14		1.11	0.71	0.44							
		40~200	0.25		1.6	1.6	1.31							
		80~240	0.4		1.6	1.6	1.6							
	ZHB—23	20~100	0.14					0.28	0.18					
		40~200	0.25					0.84	0.53					
		80~240	0.4					1.6	1.25					
	ZHB—34	20~100	0.14							0.17	0.11	0.07		
		40~200	0.25							0.51	0.33	0.21		
		80~240	0.4							1.18	0.78	0.5		
	ZHB—45	20~100	0.14											0.06
		40~200	0.25											0.15
		80~240	0.4											0.34

注: 进口压力不得超过阀体的公称压力

## 八、外形尺寸及重量 (见图二、表6)



图二

表6

单位: mm

公称通径 DN(mm)	G <sub>4</sub> <sup>3</sup>	20	25	32	40	50	65	80	100	150
L	116	180	185	200	220	250	275	300	350	480
A	245	245	245	245	290	290	362	362	362	454
H	401	445	485	495	523	532	697	699	699	817
H <sub>1</sub>	50	65	70	80	71	88	102	140	170	190
重量(kg)	17	17	19	21	28	31.5	54	64	80	120