

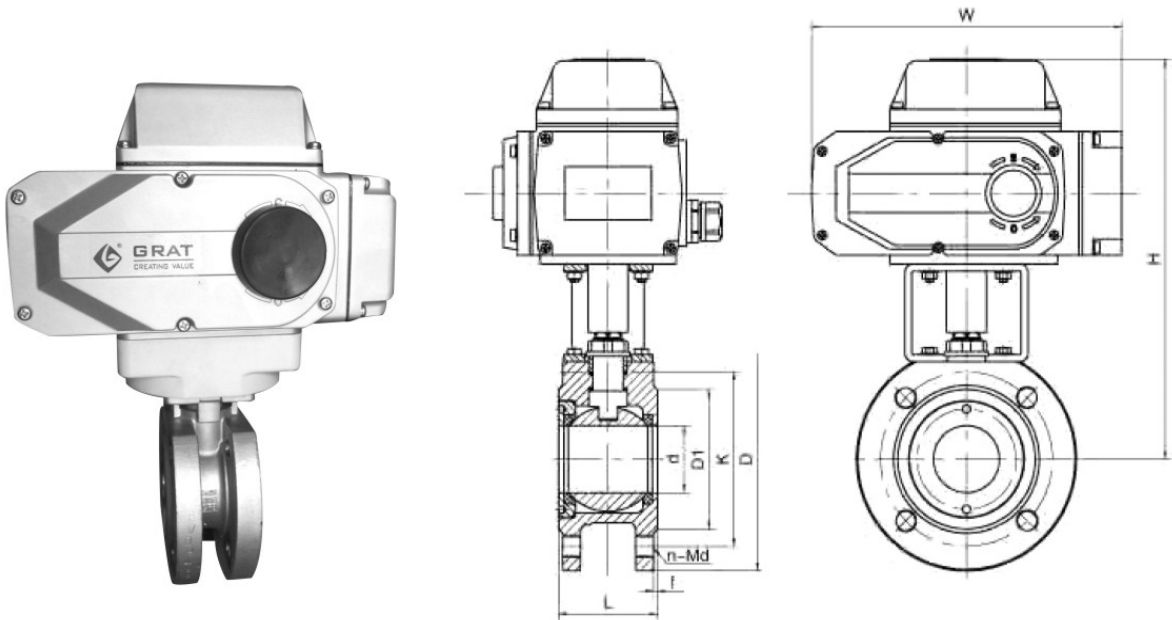
电动超短型球阀

产品概述

该阀由系列精小型电动执行器与超短球阀组成，和普通电动球阀相比具有结构紧凑、体积小、重量轻，阀座与端面法兰距离近，物料滞留少，密封性能优越等特点。遇常适用于密封要求严格的场合，广泛应用于化工、石油、制药、轻工等行业的自动控制。

- 产品使用范围：
 - 冶金、造纸业、制糖、石油、化工、电厂等工业自动化控制。
- 动作模式：开关切断 • 适用介质：水、油、气
- 工称压力：PN1.6-6.4Mpa • 工作电源：AC220V 50/60HZ

注：电路图参见55页



外形和连接尺寸(1.6Mpa)

单位Unit:(mm)

通径DN		L	D	K	D1	N-Md	B	i	h	w
mm	m									
15	1/2"	35	90	65	46	4-M12	14	2	190	196
20	3/4"	38	100	75	56	4-M12	19	2	185	196
25	1"	42	110	85	65	4-M12	24	2	210	196
32	1 1/4"	50	130	100	76	4-M16	29	3	220	196
40	1 1/2"	60	145	110	84	4-M16	38	3	230	196
50	2"	70	160	125	99	4-M16	48	3	265	196
65	2 1/2"	95	180	145	118	4-M16	64	3	300	255
80	3"	118	195	160	132	8-M16	76	3	325	255
100	4"	140	215	180	156	8-M16	95	3	350	255
125	5"	195	246	210	184	8-M16	119	3	375	255
150	6"	260	280	240	211	8-M20	150	3	420	255
200	8"	350	335	295	266	12-M20	200	3	460	255

法兰标准：JB79 亦可按GB9113, ANSI B16.5, JIS B2212.